

Schweißblasersystem  
*Welding laser system*

# SL120

Höchster Bedienkomfort  
*Highest ease of use*



**SiroLasertec** \*

## Schweißlasersystem / Welding laser system

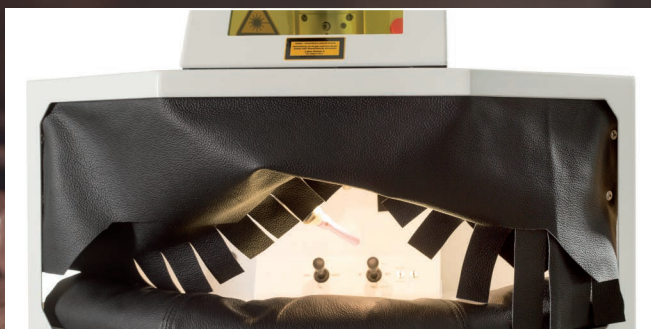
# SL120

### Höchster Bedienkomfort

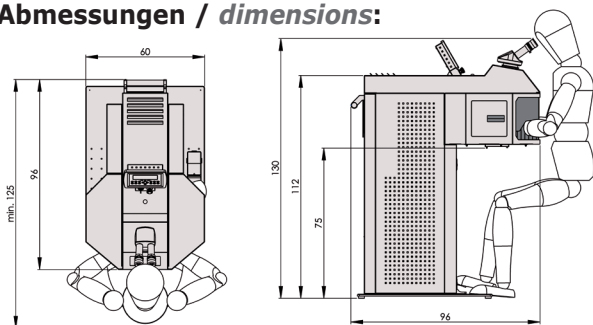
Der neue SL120 erweitert unsere Handschweißlaser um ein höchst komfortables Gerät. Lange, sperrige, aber auch großformatige Werkstücke, können schnell und flexibel bearbeitet werden. Durch das enorme Platzangebot ist der Laser auch ideal für die industrielle Fertigung, da mehrere Bearbeitungsschritte in der Arbeitskammer stattfinden können. Die Arbeitskammer lässt sich über verschiedene, lasersichere Öffnungen beladen: Vorne sorgt eine große Öffnung für einen bequemen Zugang zur geräumigen Schweißkammer. Durch seitliche Schlitzte hat man die Möglichkeit, längere Bauteile im Bearbeitungsraum zu positionieren und sicher zu schweißen. Für sperrige Gegenstände können die Seitenklappen abgenommen werden um noch flexibler zu sein. Laserschutz bietet der beschussfeste Ledervorhang, so dass das Lasergerät in jeder Arbeitsumgebung platziert werden kann. Das flexible Lasersystem lässt sich optional mit einer Feinschweißoption oder einer Drehachse ausstatten. Beim SL120 stehen 120W Ausgangsleistung zur Verfügung, so dass mit diesem Modell durch die 50Hz Pulsfrequenz zusätzlich auch Laserpoliert werden kann.

### Highest ease of use

The new, highly convenient SL120 broadens our hand welding portfolio. You can process long, bulky and even large-size workpieces quickly and flexibly. Thanks to the generous available space the laser is also ideal for industrial production, as several processing steps can be carried out in the working chamber. The working chamber can be loaded via various laser-safe openings: at the front, a large opening provides easy access to the spacious welding chamber. Side slots allow for the positioning and safe welding of longer components in the machining area. For bulky objects the side flaps can be removed for even more flexibility. The leather laser safety curtain provides laser protection, so that the laser system can be set up in any working environment. The flexible laser system can also be equipped with a fine welding option or with a rotary axis. The SL120 has a power output of 120 W, so that with its 50 Hz pulse rate this model can also be used for laser polishing.



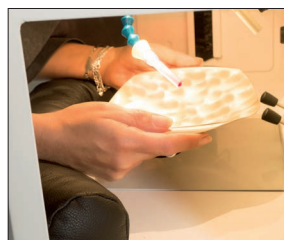
### Abmessungen / dimensions:



### Technische Daten / technical data

Technische Daten / technical data	SL120
Impulsspitzenleistung / peak pulse power	10 kW
max. gemittelte Leistung / max average power	120W
Pulsfrequenz / pulse frequency	Einzel/single 50 Hz
Impulsdauer / pulse duration	0,2 - 20 ms
Strahldurchmesser / spot diameter	0,2 - 2,0 mm*
Abmessungen (B x T x H) / dimensions (LxWxH)	600 x 960 x 1300 mm
Gewicht / weight	91 kg
Programmspeicher / programm memory	39

\* optional: 0,05 - 2,0 mm



### Vorteile:

- 120W gemittelte Leistung
- Große Arbeitskammer
- extrem flexibel beladbar
- Ideal für sperrige Teile
- auch zum Laserpolieren geeignet
- Robuste Edelstahlkonstruktion
- Energieeffizient und wartungsfreundlich

### Advantages:

- 120W average power
- Large working chamber
- extrem flexible loadable
- Ideal for bulky parts
- also for laser polishing suitable
- Stainless steel construction
- Energy efficient and easy to maintain

Siro Lasertec • Laserservice und Vertrieb GmbH  
Rastatter Strasse 6 • 75179 Pforzheim • Germany  
Tel. +49 (0) 7231.154130 • Fax +49 (0) 7231.1541329  
www.siro-lasertec.de • email: info@siro-lasertec.de

**Siro Lasertec** 