

# AC 300F

Laserschneiden in Perfektion *Laser-cutting in perfection*

Technische Daten <i>Technical Data</i>		AC 300F	AC 450F	
Äußere Abmessungen (BxTxH) <i>External dimensions (WxDxH)</i>	Stellfläche <i>Footprint</i>	1343 x 1180 x 1341 (or 1960) mm		
	Gewicht <i>Weight Approx.</i>	913kg		
Elektrischer Anschluss <i>Electrical connection</i>	3-phasis <i>3-phase</i>	3 x 400 V, 50 - 60 Hz, 3 x 10 A, 3 kW + Nullleiter und Schutzleiter <i>3 x 400 V, 50 - 60 Hz, 3 x 10 A, 3 kW + Neutral conductor and grounding conductor</i>		
	Laserquelle <i>Laser type</i>	Faserlaser <i>Fiber laser</i>		
Laserschneiden <i>Laser cutting</i>	Wellenlänge <i>Wavelength</i>	1070 nm (unsichtbar, nahes Infrarot) <i>1070 nm (invisible, near-IR)</i>		
	Pilotlaser <i>Pilot laser</i>	630 - 680 nm ( $\leq 1$ mW)		
	Laserschutzklasse <i>Laser protection class</i>	1		
	Mittlere Leistung <i>Average power</i>	300 W	450 W	
	Pulsspitzenleistung <i>Peak pulse power</i>	CW - 3 kW	CW - 4,5 kW	
	Pulsenergie <i>Pulse energy</i>	30 J	45 J	
	Pulsdauer <i>Pulse duration</i>	0,2 ms - CW <sup>1</sup>		
	Laserkühlung <i>Laser cooling</i>	Zwangsbeflüchtung <i>Pressure cooling</i>		
	Schneiden <i>Cutting</i>	Brennfleck Ø / Schnittbreite <i>Focal spot Ø / Cutting width</i>	min. 60 µm	
		Brennweite <i>Focal distance</i>	f=86 mm	
Arbeitsbereich <i>Work area</i>		500 x 500 mm		
Maximale Blechmaße (BxTxH) <i>Maximum sheet size (WxDxH)</i>		500 x beliebig <sup>2</sup> x 3 mm		
Schnittgeschwindigkeit <sup>3</sup> <i>Cutting speed<sup>3</sup></i>		max. 3 m/min		
Bewegungssystem <i>Movingsystem</i>	Genauigkeit <sup>3</sup> <i>Movement system Precision:<sup>3</sup></i>	(bei 1 m Messlänge): <i>(at 1 m measurement length):</i>		
	Kleinste programmierbares Wegmaß <i>Smallest programmable increment</i>	0,001 mm		
	Positionsabweichung (P <sub>s</sub> ) <i>Positional deviation</i>	0,05 mm max.		
	Mittlere Positionsstreuung (P <sub>s</sub> ) <i>Average positioning scatter</i>	0,03 mm max.		
Sonstiges <i>Miscellaneous</i>	Schneidgaszufuhr <i>Cutting gas supply</i>	Enthalten <i>Included</i>		
	Rauchabsaugung <i>Smoke exhaustion</i>	Extern anschließbar <i>Can be connected</i>		
	Software CAD/CAM-Modul <i>Software CAD/CAM-Module</i>	PEPS von Camtec/cncCUT von IBE <i>PEPS by Camtec / cncCUT by IBE</i>		
	<b>Materialstärke <i>Thickness</i></b>	<b>Schnittgeschwindigkeit <i>Cutting Speed</i></b>		
Kupfer <i>Copper</i>	0.3 - 3.0 mm	15 - 2 mm/s		
Aluminium	0.3 - 1.5 mm	20 - 15 mm/s		
Messing <i>Brass</i>	0.3 - 2.0 mm	10 - 3 mm/s		
Edelstahl <i>Stainless Steel</i>	0.3 - 3.0 mm	25 - 10 mm/s		

<sup>1</sup> CW = *continuous wave*, d.h. Dauerstrich

<sup>2</sup> Eine Durchführung auf der Rückseite der Anlage ermöglicht die Bearbeitung von Blechen beliebiger Länge.  
*A lead-through on the rear side of the system enable processing of sheets of any length.*

<sup>3</sup> Nach VDI/DGQ 3441 – Abhängig von Material, Vorbehandlung, Materialdicke und Tafelgröße.

*According to VDI / DGQ 3441 - Depending on material, pretreatment, material thickness and sheet size.*



# AC 300F

Laserschneiden in Perfektion  
*Laser-cutting in perfection*





# AC 300F

## Laserschneiden in Perfektion *Laser-cutting in perfection*

Laserschneiden in einer neuen Dimension! Der neue AC 300F von Siro Lasertec präsentiert sich als hochmoderne und flexible Laser-Schneideanlage, mit der sowohl einfache geometrische Grundformen aus Metallplatten als auch komplexe, kunstvolle Schmuckobjekte aus Edelmetall automatisch, präzise und blitzschnell bearbeitet werden können. Bis zu 3 mm dickes Material kann mit dem AC 300F verarbeitet werden.

Da mit CAD erzeugte Schnittpfade sofort umgewandelt und geschnitten werden können, eignet sich der AC 300F auch ideal für die Herstellung von Prototypen oder kleineren Stückzahlen.

Obwohl die Stellfläche des AC 300F nur 1340 x 1180 mm beträgt, überzeugt der Laser mit einem geräumigen Arbeitsbereich von 500 x 500 mm.

Durch das große Sicherheitsfenster lässt sich der vollautomatische Schneidvorgang in der geschlossenen, lasersicheren Arbeitskammer beobachten. Die Bedienung des AC 300F erfolgt über ein Touchscreen-Display. Programmierkenntnisse, zum Beispiel Kenntnisse in CAD/CAM, oder ein externer Computer sind für die Bedienung des AC 300 F nicht erforderlich. Die Schneiddaten können per USB-Stick übertragen werden.

Zusätzlich verfügt die Laseranlage über eine Schachtelungsfunktion, die eine optimale Materialnutzung der zu schneidenden Bleche gewährleistet. Ausgeschnittene Edelmetallreste werden in einer Schublade gesammelt und können anschließend wieder verwendet werden.

Den AC 300F erhalten Sie nach Wunsch mit Faserlaserquellen von 300 oder 450 W Laserleistung.

### Bestandteile der Anlage

- Faserlaser.
- Schneidkopf.
- Geschlossene, lasersichere Arbeitskammer (Laserklasse 1) mit pneumatischen Spannanzgen zur Blechfixierung, Beleuchtung und Absaugkanal.
- Schublade unterhalb der Arbeitskammer zum Auffangen von Edelmetallresten.
- Touchscreen.
- in Schneiddüse integrierte Kamera zur Prozessüberwachung und Justage.

### Optionen

- CAD/CAM-Modul (PC-basiert).
- Rauchabsaugung.

Sprechen Sie uns an – wir beraten Sie gerne bei der Zusammenstellung Ihres ganz individuellen Lasersystems.

*A new dimension in laser-cutting technology! The new AC 300F from Siro Lasertec is a flexible, state-of-the-art laser cutting system which can process both simple, basic geometrical shapes from sheet metal and complex, sophisticated ornamental objects from precious metal automatically, precisely and in no time at all. The AC 300F can handle material of a thickness of up to 3 mm.*

*As CAD-generated cutting paths can be immediately converted and cut, the AC 300F is also ideal for the production of prototypes or of small volumes.*

*Although the AC 300F requires a floor space of only 1340 x 1180 mm the laser boasts a generous working area of 500 x 500 mm.*

*The fully automated cutting process in the closed, laser-safe working chamber can be monitored through the large safety window. The AC 300F is operated by means of a touchscreen display. No programming skills, such as CAD/CAM know-how, or an external PC are required to operate the AC 300 F. The cutting data can be transferred via a USB flash drive.*

*The laser system also has a nesting function which ensures optimum material usage of the sheets that are to be cut. Precious metal residue is collected in a drawer and can be used again.*

*The AC 300F is optionally available with fiber laser sources with a laser power of 300 or 450 W.*

### System components

- Fiber laser.
- Cutting head.
- Closed, laser-safe working chamber (class 1 laser) with pneumatic collet chucks to lock sheet into position, lighting and intake duct.
- Drawer below working chamber to collect precious metal residue.
- Touchscreen.
- Camera integrated in cutting nozzle for process monitoring and alignment.

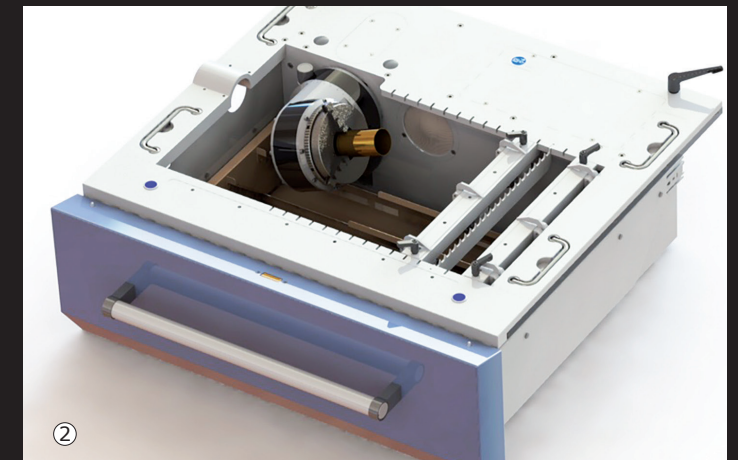
### Optional

- CAD/CAM module (PC based).
- Smoke extraction system.

*Please feel free to contact us - we will be glad to provide assistance in putting together a laser system that is tailored to your needs.*



1



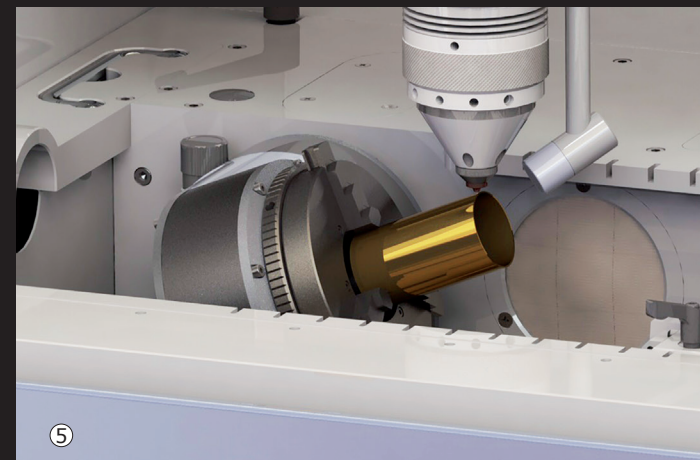
2



3



4



5

1 Durch das übersichtliche Display mit Touchscreen-Funktion ist das Bedienen des AC 300F sehr einfach. Operating the AC 300F is extremely simple thanks to the clearly arranged display with touchscreen function.

2 Die herausnehmbare Schublade erleichtert sowohl die Entnahme der geschnittenen Teile als auch die Installation von Zusatzmodulen, z. B. des Rotationsmoduls. The removable drawer facilitates the removal of the cut pieces and the installation of additional modules (e.g. rotary module).

3 Zur exakten Ausrichtung ist eine Kamera in den Laserschneidkopf integriert. To enable precise alignment a camera has been integrated into the laser cutting head.

4 Pneumatische Spannanzgen fixieren das Schneidblech sicher in der Arbeitskammer. Pneumatic collet chucks securely lock the sheet into position in the working chamber.

5 Das optional erhältliche und flexibel einsetzbare Rotationsmodul eignet sich optimal zum Bearbeiten von Rohren und zylindrischen oder kegelförmigen Körpern. The optional, flexible rotary module is ideal for processing tubes and cylindrical or conic shapes.

### Arbeitsbeispiele Applications

Der AC 300F bietet grenzenlose Einsatzmöglichkeiten. Die Anlage lasert selbst komplizierteste Detailausschnitte mikroskopisch exakt. The AC 300F lasers even the most complex and detailed cuts with a microscopic degree of accuracy.

